

## POWER CHOKE ( KCPC TYPE )

KCPC 型 直插式功率电感

### ORDERING CODE 标志示例

1 . Power choke KCPC type

<u>KCPC</u>	<u>0630</u>	<u>□</u>	<u>5R6</u>	<u>K</u>	-	<u>□</u>
1	2	3	4	5		6

2 . Core a b dim

3 . P: PVC tube U:UL tube

4 . Inductance

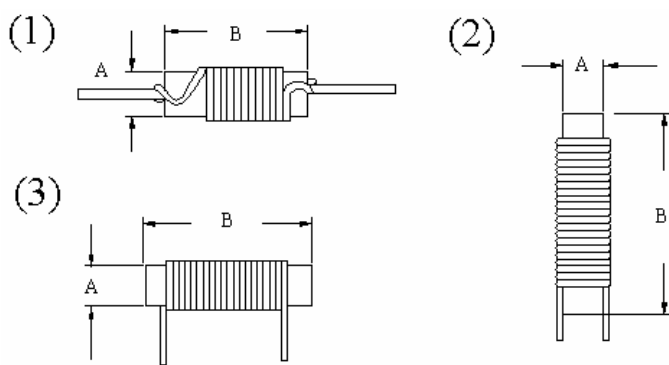
5 . Tolerance

6 . Form

### THE FORMS OF PC TYPE

规格型式

CORE(dim) \ Material	$\mu$ i:850	$\mu$ i:2500
2.5*(10-12)		-
4*(10-20)		-
5*(10-30)		-
6*(10-30)		
8*(10-35)		
10*(15-40)		



### SPECIFICATION

电感量范围

Inductance: 1uH-220uH at 1 KHz

直插式功率电感规格繁多，本表只列出几种常见规格供参考，特殊要求请在订货时提出。